

# GRAVEL SL

## ALLESTIMENTI / EQUIPMENTS

**55RE** GRAVEL SL Sram RED AXS XPLR 13s

**55RX** GRAVEL SL Sram RIVAL AXS XPLR 12s

**55BZ** GRAVEL SL Shimano GRX 825 Di2 24s

**55BE** GRAVEL SL Shimano GRX 610 12S DISK

### 55RX GRAVEL SL

Sram RIVAL AXS XPLR 12s

**PESO** 8,670 Kg taglia M

**COLORE** 09 Carbonio Opaco

### 55RX GRAVEL SL

Sram RIVAL AXS XPLR 12s

**WEIGHT** 8,670 Kg size M

**COLOUR** 09 Matt Carbon

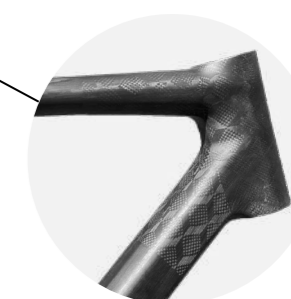
Pensata per il mondo fast gravel, la nuova Gravel SuperLeggera si distingue per la sua vocazione racing. Frame set più leggero del 10% rispetto a Gravel OVERLAND e +13% di rigidità torsionale per performance da competizione. Questo grazie allo sviluppo di un diverso layup di fibre di carbonio ad alto modulo che, applicato sui punti di maggiore sforzo, permette di ridurre il peso ed aumentare la rigidità senza compromettere l'assorbimento delle vibrazioni. Massima attenzione anche all'aerodinamica, grazie al reggisella dedicato in carbonio e alla nuova piega integrata ONE GR carbon.

Designed for the fast gravel world, the new Gravel SuperLeggera stands out for its racing vocation. Frame set 10% lighter than Gravel OVERLAND and +13% torsional stiffness for competitive performance. This is thanks to the development of a different layup of high modulus carbon fibers that, applied on the points of greater stress, allows to reduce its weight and increase the rigidity without compromising the absorption of vibrations. Maximum attention to aerodynamics, thanks to the dedicated carbon seat post and the new integrated ONE GR carbon fold.



ONE RR FULL CARBON INTEGRATED  
DI SERIE SU TUTTI ALLESTIMENTI

STANDARD ON ALL VERSION



Utilizzo di un particolare intreccio di fibre per migliorare la rigidità nei punti di maggiore sforzo, senza compromettere l'assorbimento delle vibrazioni.

Use of a special fibre weave to improve stiffness at the points of greatest stress, without compromising vibration absorption.

## KT 55 GRAVEL SL CARBON

**TELAIO** Gravel carbonio monoscocca superlight UD disco, speciale fibra di carbonio su parte del telaio, passaggi cavi totalmente integrato, perno passante da 12mm, fissaggio reggisella integrato. Passaggio ruote fino a 50mm

**MOVIMENTO** PRESSFIT 86mm

**STERZO** Integrato 1" 1/2 sopra e 1" 1/2 sotto

**FORCELLA** Carbonio monoscocca superlight, canotto conico 1"1/2, perno passante da 12mm, peso 400g

**REGGISELLA** Carbonio monoscocca, con arretramento di 15mm. Peso grezzo 210g

**COLORI** C9 Carbonio Opaco

**PESO** Taglia M grezzo 980g. ± 5%

**FRAME** Gravel monocoque carbon superlight UD disk, special carbon fiber on some frame part, full integrated cable routing, thru axle 12mm, seatpost integrated tightening. Wheel size up to 50mm

**BB** PRESSFIT 86mm

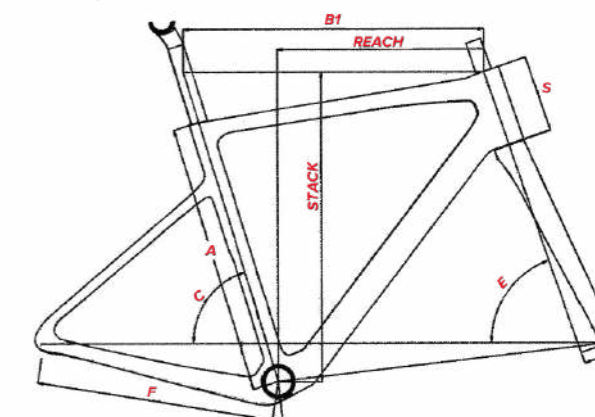
**HEADTUBE** Integrated 1" 1/2 up and 1" 1/2 down

**FORK** Monocoque carbon superlight, tapered steerer 1" 1/2, Thru axle 12mm, weight 400g

**SEATPOST** Monocoque carbon, seat back 15mm. Weight raw 210g

**COLOURS** C9 Matt Carbon

**WEIGHT** Size M raw 980g. ± 5%



SIZE	A	B1	C	E	F	S	STACK	REACH
45	425	517	74°	70,5°	435	125	541	369
49	460	538	73,5°	71°	435	140	556	370
52	490	551	73°	72°	435	150	568	372
54	505	571	72,5°	72°	435	170	589	374
56	525	588	72,5°	72,5°	435	190	606	379

ALLESTIMENTO EQUIPMENTS	55RE	55RX	55BZ	55BE
DESCRIZIONE DESCRIPTION	GRAVEL SL Sram RED AXS XPLR 13s	GRAVEL SL Sram Rival AXS XPLR 12s	GRAVEL SL Shimano GRX 825 Di2 24s	GRAVEL SL Shimano GRX 610 12s
GRUPPO GEAR	Sram RED AXS XPLR 13s	Sram RIVAL AXS XPLR 12s	Shimano GRX 825 Di2 24s	Shimano GRX610 12s
CAMBIO REAR DERAILLEUR	Sram RED AXS XPLR 13s	Sram RIVAL AXS XPLR 12s	Shimano GRX 825 Di2 24s	Shimano GRX610 12s
COMANDI SHIFTER	Sram RED AXS XPLR 13s	Sram RIVAL AXS XPLR 12s	Shimano GRX 825 Di2 24s	Shimano GRX610 12s
GUARNITURA CHAINWHEEL	Sram RED AXS XPLR 1x46	Sram RIVAL AXS XPLR 1X40	Shimano GRX 825 Di2 24s 48/31	Shimano GRX610-1 40th
RUOTE WHEELS	Fulcrum Sharq	ITM Carbon 40mm FUGA/ Ursuss Carbon TC37 TL	ITM Carbon 40mm FUGA/ Ursuss Carbon TC37 TL	ITM Carbon 40mm FUGA/ Ursuss Carbon TC37 TL
CASSETTA CASSETTE	Sram RED AXS XPLR 10/46	Sram RIVAL AXS XPLR 10/44	Shimano GRX 825 11/36 24s	Shimano GRX 10/51 12s
FRENI BRAKES	Sram RED AXS XPLR 160/160	Sram RIVAL AXS XPLR 160/160	Shimano GRX 825 Di2 Disk 160/160	Shimano RX410 DISK 160/160
COPERTURE TIRES	Vittoria Terreno fold 700x38 TNT	Vittoria Terreno fold 700x38 TNT	Vittoria Terreno fold 700x38 TNT	Vittoria Terreno fold 700x38 TNT
PIEGA HANDLEBAR	O1E GR Full Carbon Integrated	O1E GR Full Carbon Integrated	O1E GR Full Carbon Integrated	O1E GR Full Carbon Integrated
PIANTONE STEM	O1E GR Full Carbon Integrated	O1E GR Full Carbon Integrated	O1E GR Full Carbon Integrated	O1E GR Full Carbon Integrated
REGGISSELLA SEAT POST	Gravel SL carbon	Gravel SL carbon	Gravel SL carbon	Gravel SL carbon
SELLA SADDLE	SAN MARCO short fit wide open carbon	SAN MARCO short fit wide open	SAN MARCO short fit wide open	SAN MARCO short fit wide open