

BE29 CROSS OVER EVO

E-TRK LADY 27,5" Shimano CUES 10s OLI 900Wh



COLORE C53 Blu Opaco

COLOUR C53 Matt Blue

COD. BE29 10 42 53

COD. BE29 10 46 53

L'ENERGIA DI SEMPRE, MA PIU' CONFORTEVOLE.

BE29 CROSS OVER EVO è la e-trekking bike lady con telaio ad accesso facilitato pensata per portarti dovunque, più velocemente. Il sistema elettrico è sempre OLI MOTOR con motore PLUS e batteria INFINITY da 900Wh che garantiscono un'autonomia elevata fino a 250 Km. Il telaio invece si rinnova nelle geometrie per un maggiore confort di salita grazie all'entrata facilitata dal downtube più basso. Nuova anche la colorazione blu opaca, le finiture carbon look e il miglior accoppiamento tra downtube e vano motore. Aggiornato anche il design dello sterzo maggiorato a 1" e mezzo per il passaggio interno dei cavi, e il cesto anteriore di serie fissato direttamente sullo sterzo per una guidabilità più sicura anche a cesto carico.

SAME ENERGY, MORE COMFORTABLE.

BE29 CROSS OVER EVO is the lady e-trekking bike with easy-access frame designed to take you anywhere, faster. The electric system is always OLI MOTOR with PLUS engine and 900Wh INFINITY battery that guarantee a high range up to 250 Km. The chassis instead is renewed in geometry for greater climbing comfort thanks to the entry facilitated by the lower downtube. New also the matt blue colour, the carbon look finishes and the best coupling between downtube and engine compartment. Also updated the steering design increased to 1" and a half for the internal passage of cables, and the front basket fixed directly on the steering for a safer driving even with the basket loaded.



TELAIO | FRAME E-TRK 27,5" Alu Lady Integrated battery

FORCELLA | FORK Suntour XCM 32 ATB ds RL

CAMBIO | DERAILLEUR Shimano CUES 10s

MOTORE | MOTOR OLI Sport PLUS 85 Nm 36V 250W guarnitura 38d | chainwheel 38t

BATTERIA | BATTERY Green Way Li-Ion 36V 900Wh

CASSETTA | CASSETTE Shimano CUES 11/48 10s

FRENI | BRAKES Shimano Disk MT 200

RUOTE | WHEELS Alu 650 C TL30 doppia camera | Alu 650 C TL30 double wall

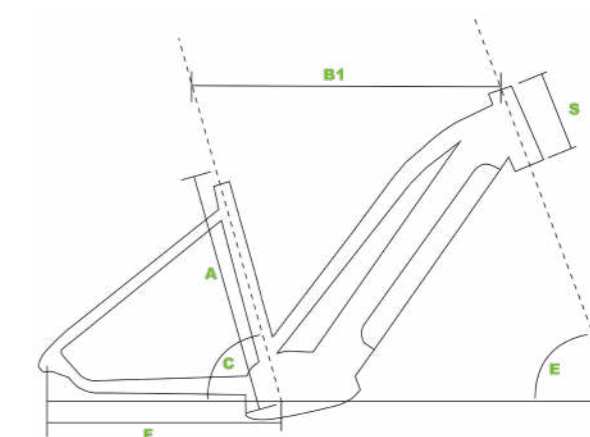
COPERTURE | TIRES Schwalbe 27,5x2,40 supermoto

MISURE | SIZES 42/46

COLORI | COLOURS C53 Blu Opaco | C53 Matt Blue

PESO | WEIGHT 27,500 Kg

Cestino incluso di serie | Basket included as standard



	A	B1	C	E	F	S
42	420	595	73,5°	69°	470	160
46	460	605	73,5°	69°	470	160

OLI SPORT PLUS

OLI SPORT PLUS sviluppa una coppia di 85 Nm e viene equipaggiato sui prodotti mountain/sport. Questa versione esprime tutta la potenza possibile per chi non vuole porsi limiti. L'assistenza stupisce fin dalla prima pedalata e si adatta perfettamente su qualsiasi percorso permettendo così all'utilizzatore di concentrarsi sulla guida offrendo sensazioni inimmaginabili. Con 5 livelli di potenza il sistema permette di gestire l'assistenza nel migliore dei modi garantendo prestazioni eccezionali per affrontare qualsiasi tipo di percorso.

OLI SPORT PLUS develops a torque of 85 Nm and is equipped on mountain / sport items. This version expresses all the possible power, for those people who don't want to limit themselves. The assistance amazes from the first pedal and perfectly adapts to any path, allowing the user to concentrate on riding, offering unimaginable sensations. 5 power levels system, it allows you to manage assistance in the best possible way, offering exceptional performance to face any type of path.

**3 ANNI DI
GARANZIA
SUL MOTORE**

3 YEARS WARRANTY ON THE MOTOR

INFINITY, LA BATTERIA A LUNGA DURATA DA 900WH.

Il futuro è arrivato. Infinity è la batteria da 900Wh che assicura un'autonomia senza precedenti. Grazie alle celle di ultima generazione 21700, è possibile raggiungere una capacità maggiore senza aumentare lo spazio di ingombro. Questo permette di avere le dimensioni e il peso di una normale batteria che si integra perfettamente al telaio, ma una maggiore energia disponibile. Infinity permette di raggiungere un'autonomia reale fino a 250 Km, assicurando prestazioni e divertimento di lunga durata.

INFINITY, THE 900WH LONGLASTING BATTERY.

The future has arrived. Infinity is the 900Wh battery that ensures unprecedented battery life. Thanks to the latest generation 21700 cells, it is possible to reach a larger capacity without increasing the overall space. This allows you to have the size and weight of a normal battery that perfectly fits to the frame, but more energy available. Infinity allows you to reach a real range up to 250 Km, ensuring long-lasting performance and fun.



BATTERIA 900 / BATTERY 900



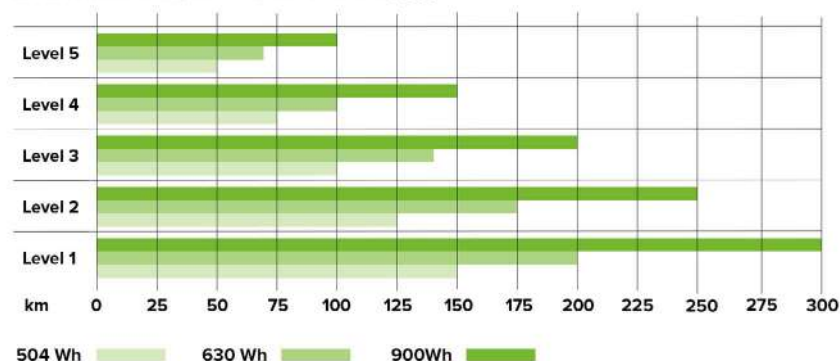
BATTERIA 630 / BATTERY 630



BATTERIA 504 / BATTERY 504

LIVELLI DI ASSISTENZA / Wh – MOTORE OLI SPORT PLUS

LEVELS ASSISTANCE / Wh – OLI MOTOR SPORT PLUS



- **Potenza 250W** | Power 250W
- **Coppia 85 Nm** | 85 Nm torque
- **Avvio del sistema solo con pressione del pedale, nessuna rotazione** | System switches on by pushing the pedals, no rotation needed
- **Alimentazione del sistema 36V** | 36V power surge
- **Velocità max 25 Km/h** | 25 Km/h max speed
- **Sensori cadenza, coppia, velocità e di temperatura** | Frequency, torque, speed and temperature sensors
- **Livelli di potenza 5** | 5 assistance levels
- **Corone attacco BCD 104 30/44 T** | 104 BCD spyder 30/44 T
- **Standard perno ISIS drive** | Standard axle ISIS drive
- **Q-factor 178mm** | 178mm q-factor
- **Para catena o guida catena sistema proprietario, attacco diretto su motore** | Chain cover or chain guide specific system, direct connection to motor
- **Peso 3,3 Kg** | 3,3 Kg weight
- **Batterie disponibili 900/630/504Wh** | Available batteries 900/630/504Wh